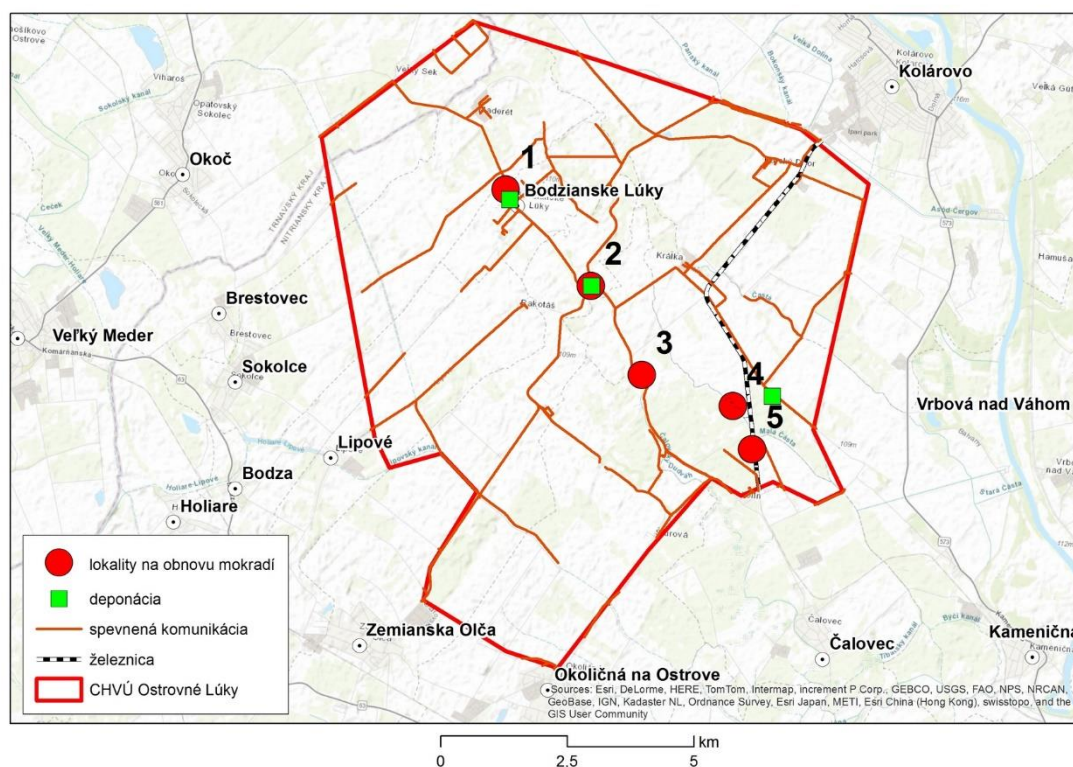


## Technická správa

Územie CHVÚ Ostrovné lúky so svojim v minulosti typickým bažinatým rázom sa v priebehu minulého storočia zmenilo na intenzívne poľnohospodársky využívanú krajinu s rozsiahlym systémom odvodňovacích kanálov. Rozsiahle zásahy do vodného režimu v tejto časti Žitného ostrova viedli k homogénnej krajine s nerešpektovaním ekosystémových služieb územia a k poklesu biodiverzity. **Cieľom aktivity C.5** v rámci projektu LIFE12 NAT/SK/001155 je vytvorenie maloplošných mokraďí a vodných plôch ako súčasti diverzifikovanej krajinnej štruktúry, ktorej súčasťou je napr. i obnova biotopov nížinných lúk, tvorba biokoridorov, pravidelná starostlivosť o hlavové vrbý a pod.

Vytvorením diverzifikovanej krajinnej štruktúry sa zabezpečí potravná báza a hniezdne biotopy pre ľabtušku poľnú, sokola červenonohého a strakoša kolesára. Mokrade by mali byť vytvorené na mieste ich pôvodného výskytu, príp. v terénnych depresiách.



Mapa územia CHVÚ Ostrovné lúky a lokality plánovanej obnovy mokraďí

# POPIS LOKALÍT VYTVÁRANIA MOKRADÍ A VODNÝCH PLÔCH

Podrobné nákresy vrátane návrhových priečnych profilov sa nachádzajú v prílohe č.1.

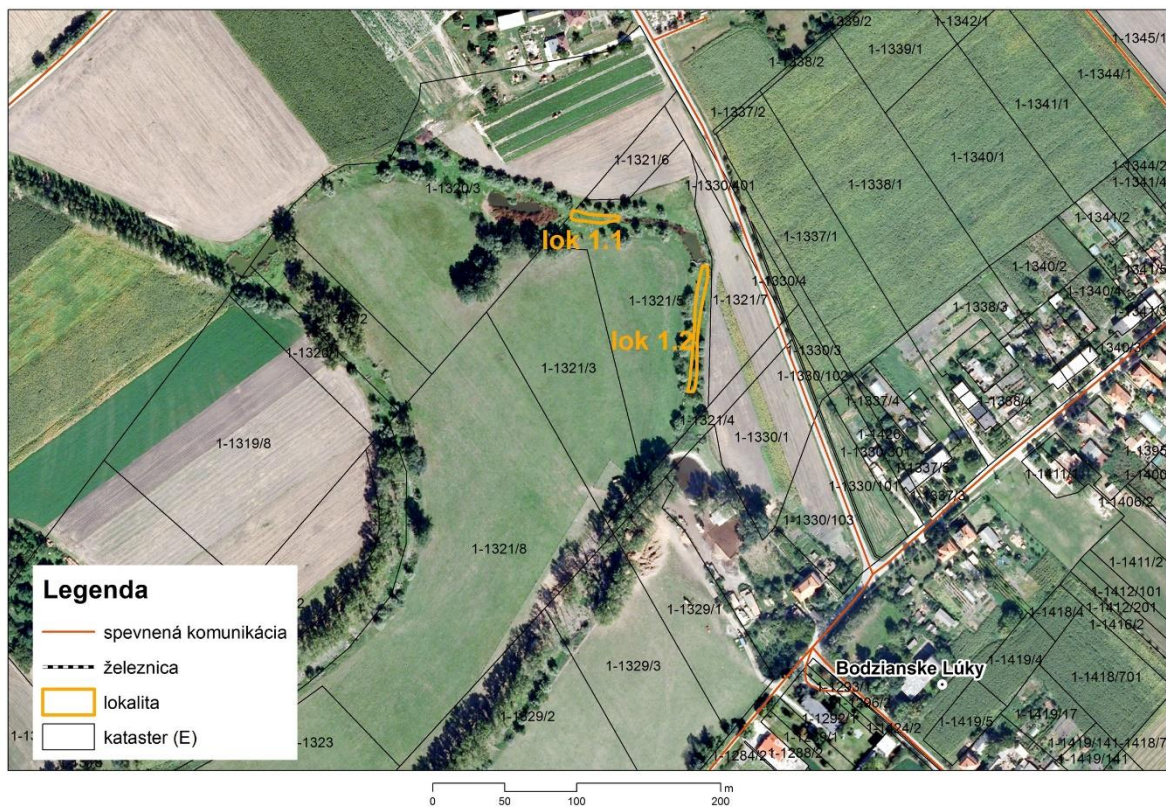
## 1. Bodzianske Lúky

### Lokalita 1.1

k.ú. Bodzianske Lúky  
parcelné č.: 1-1320/3, 1-1321/5  
rozmary: 33 x 5 m  
plocha: 165 m<sup>2</sup>  
objem bagrovania: 250m<sup>3</sup>  
hĺbka bagrovania: 1,5 m  
sklon svahov: 1:1,5

### Lokalita 1.2

k.ú. Bodzianske Lúky  
parcelné č.: 1-1321/5  
rozmary: 88 x 5 m  
plocha: 360 m<sup>2</sup>  
objem bagrovania: 550 m<sup>3</sup>  
hĺbka bagrovania: 1,5 m  
sklon svahov: 1:1



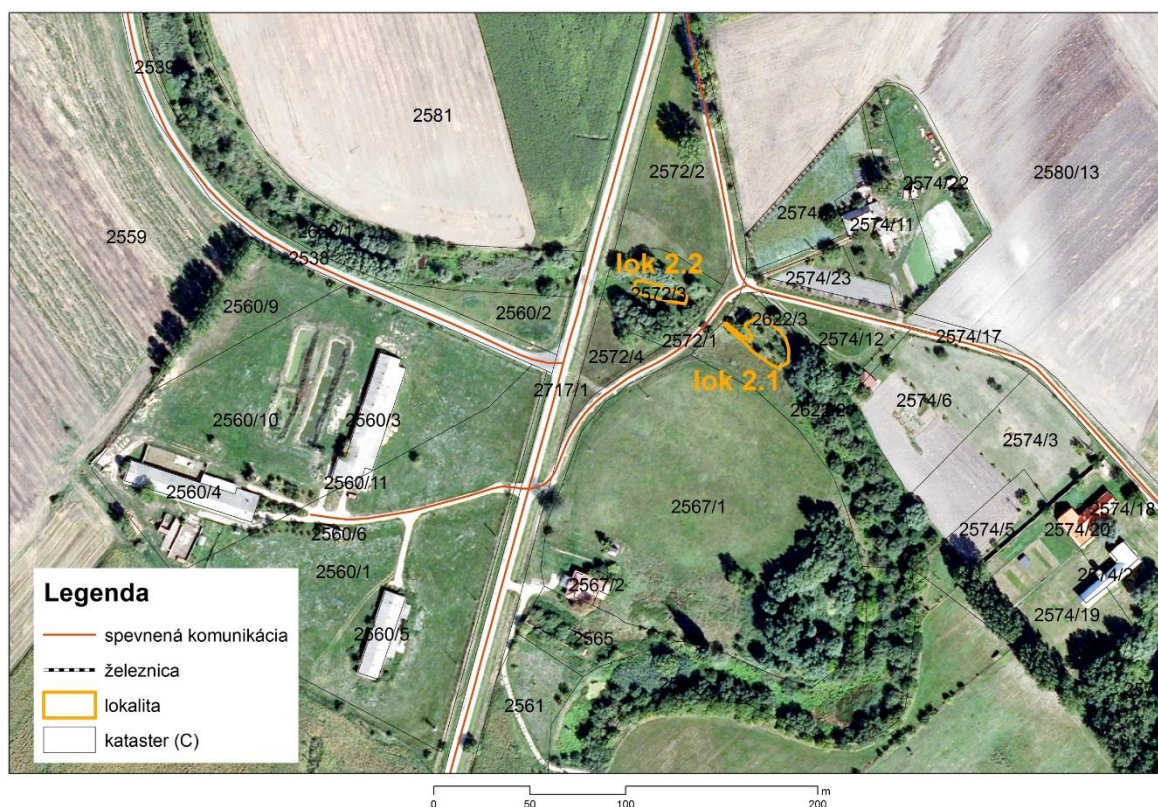
## 2. Zemianska Olča

### Lokalita 2.1

k.ú. Zemianska Olča  
parcelné č.: 2622/2  
rozmary: 30 x 20 m  
plocha: 415 m<sup>2</sup>  
objem bagrovania: 800m<sup>3</sup>  
hĺbka bagrovania: 2 m  
sklon svahov: 1:1,5

### Lokalita 2.2

k.ú. Zemianska Olča  
parcelné č.: 2572/3  
rozmary: 30 x 6 m  
plocha: 170 m<sup>2</sup>  
objem bagrovania: 350 m<sup>3</sup>  
hĺbka bagrovania: 2 m  
sklon svahov: 1:2



### 3. Čalovec

#### Lokalita 3.1

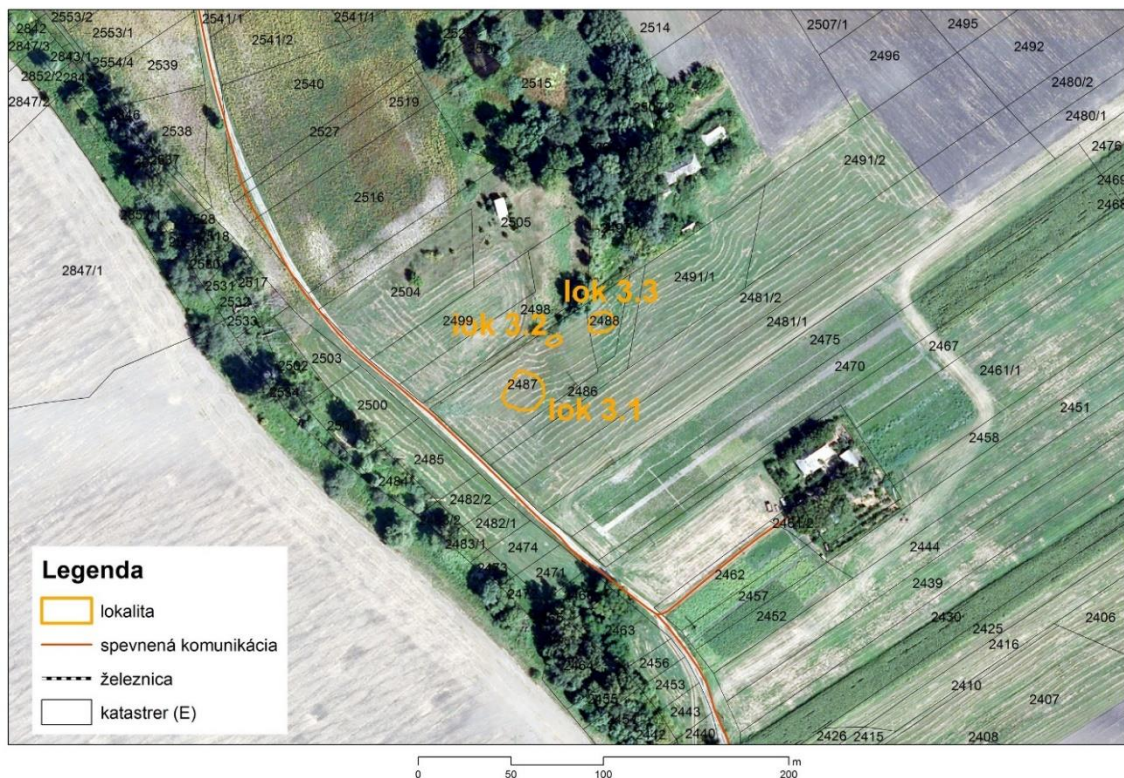
k.ú. Čalovec  
parcelné č.: 2460/1 (C), 2487 (E)  
rozmery: 22 x 18 m  
plocha: 350 m<sup>2</sup>  
objem bagrovania: 500 m<sup>3</sup>  
hĺbka bagrovania: 1,5 m  
sklon svahov: 1:3

#### Lokalita 3.3

k.ú. Čalovec  
parcelné č.: 2460/1 (C), 2488 (E)  
rozmery: 14 x 11 m  
plocha: 120 m<sup>2</sup>  
objem bagrovania: 150 m<sup>3</sup>  
hĺbka bagrovania: 1,2 m  
sklon svahov: 1:3

#### Lokalita 3.2

k.ú. Čalovec  
parcelné č.: 2460/1 (C), 2487 (E)  
rozmery: 8 x 5 m  
plocha: 30 m<sup>2</sup>  
objem bagrovania: 50 m<sup>3</sup>  
hĺbka bagrovania: 1,2 m  
sklon svahov: 1:1,5



## 4. Čalovec - Kameničná

### Lokalita 4.1

k.ú. Čalovec  
parcelné č.: 2120/13  
rozmery: 35 x 20 m  
plocha: 600 m<sup>2</sup>  
objem bagrovania: 1000 m<sup>3</sup>  
hĺbka bagrovania: 1,8 m  
sklon svahov: 1:5

### Lokalita 4.3

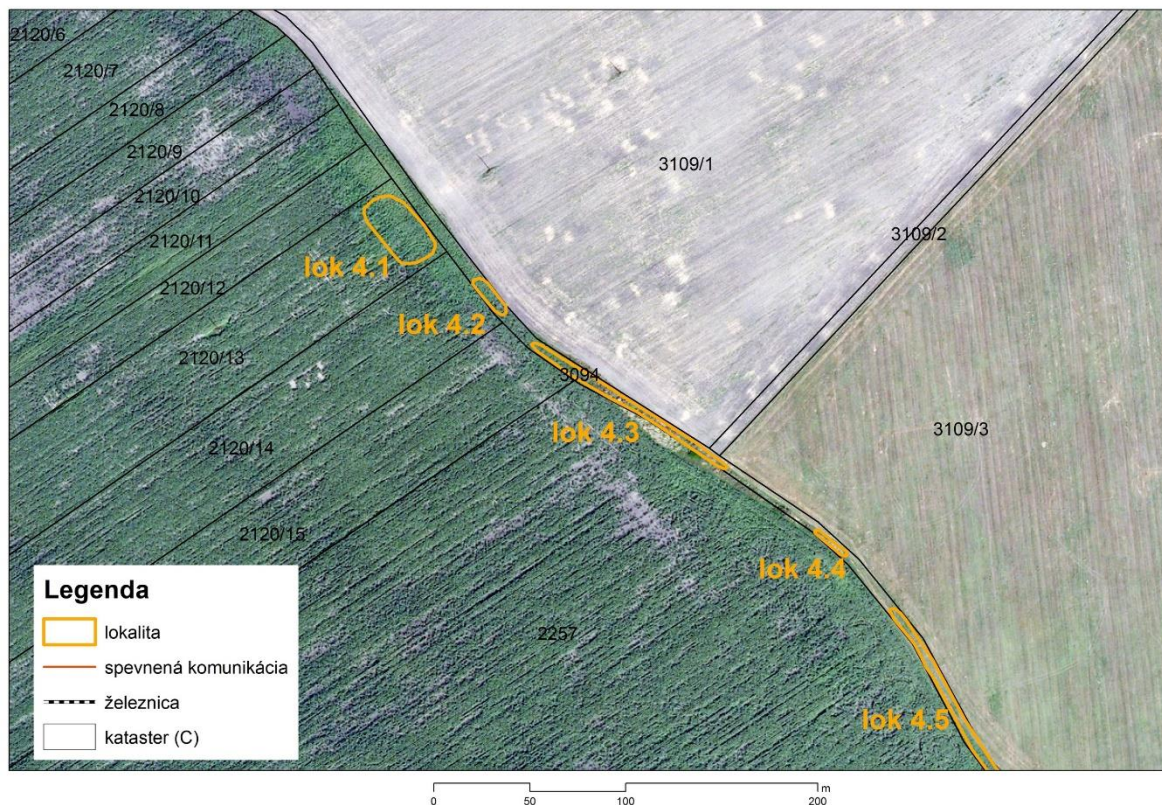
k.ú. Kameničná  
parcelné č.: 3094  
rozmery: 120 x 4 m  
plocha: 450 m<sup>2</sup>  
objem bagrovania: 700 m<sup>3</sup>  
hĺbka bagrovania: 1,5 m  
sklon svahov: 1:1,5

### Lokalita 4.2

k.ú. Kameničná  
parcelné č.: 3094  
rozmery: 23 x 6 m  
plocha: 135 m<sup>2</sup>  
objem bagrovania: 200 m<sup>3</sup>  
hĺbka bagrovania: 1,5 m  
sklon svahov: 1:2

### Lokalita 4.4

k.ú. Kameničná  
parcelné č.: 3094  
rozmery: 20 x 3 m  
plocha: 60 m<sup>2</sup>  
objem bagrovania: 80 m<sup>3</sup>  
hĺbka bagrovania: 1,2 m  
sklon svahov: 1:1



## Lokalita 4.5

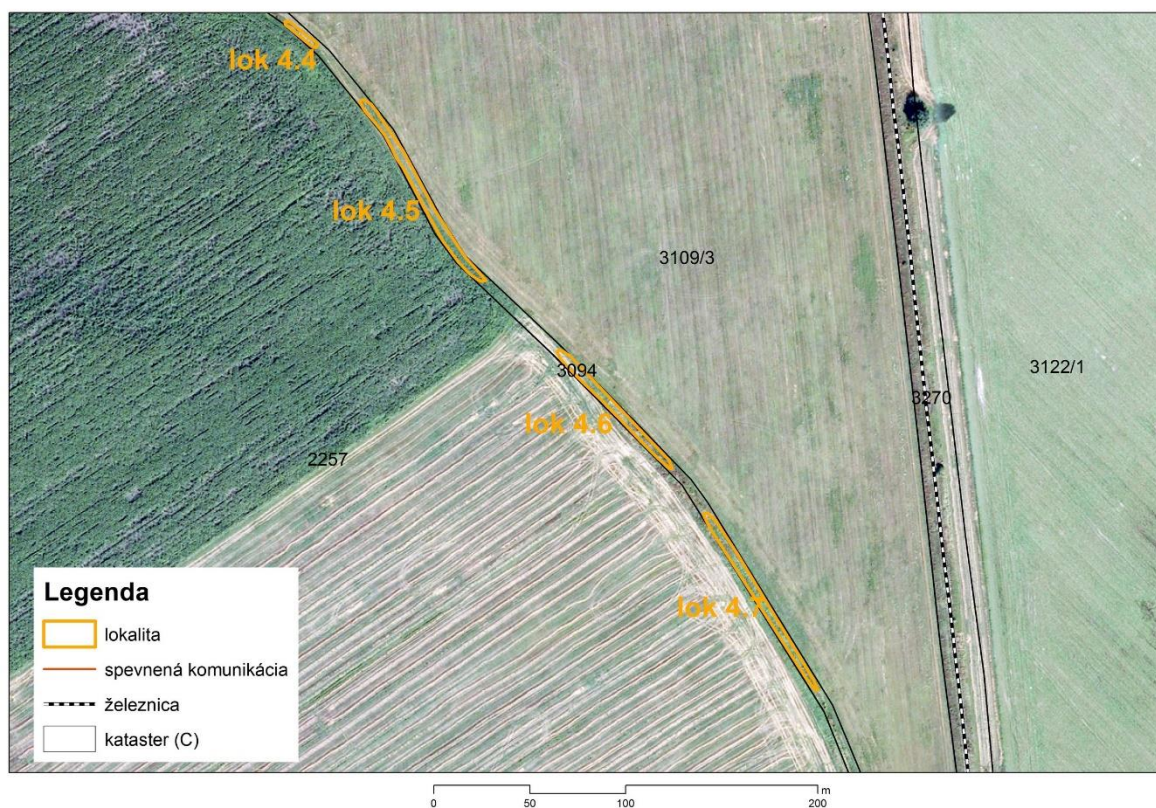
k.ú. Kameničná  
parcelné č.: 3094  
rozmery: 115 x 4 m  
plocha: 500 m<sup>2</sup>  
objem bagrovania: 750 m<sup>3</sup>  
hĺbka bagrovania: 1,5 m  
sklon svahov: 1:1,5

## Lokalita 4.7

k.ú. Kameničná  
parcelné č.: 3094  
rozmery: 110 x 4 m  
plocha: 450 m<sup>2</sup>  
objem bagrovania: 650 m<sup>3</sup>  
hĺbka bagrovania: 1,5 m  
sklon svahov: 1:1,5

## Lokalita 4.6

k.ú. Kameničná  
parcelné č.: 3094  
rozmery: 85 x 4 m  
plocha: 350 m<sup>2</sup>  
objem bagrovania: 500 m<sup>3</sup>  
hĺbka bagrovania: 1,5 m  
sklon svahov: 1:1,5



## 5. Čalovec

### Lokalita 5.1

k.ú. Čalovec

parcelné č.: 2058/16, 2058/17

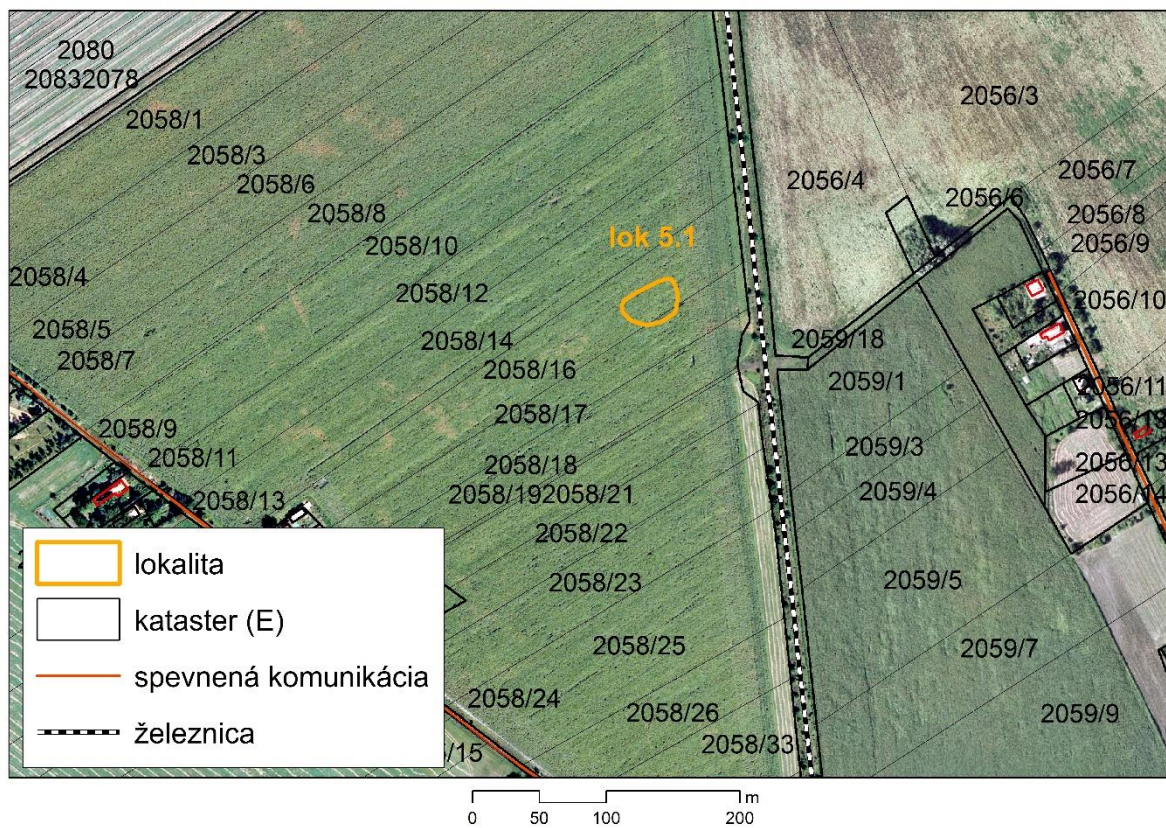
rozmery: 40 x 30 m

plocha: 1000 m<sup>2</sup>

objem bagrovania: 1500 m<sup>3</sup>

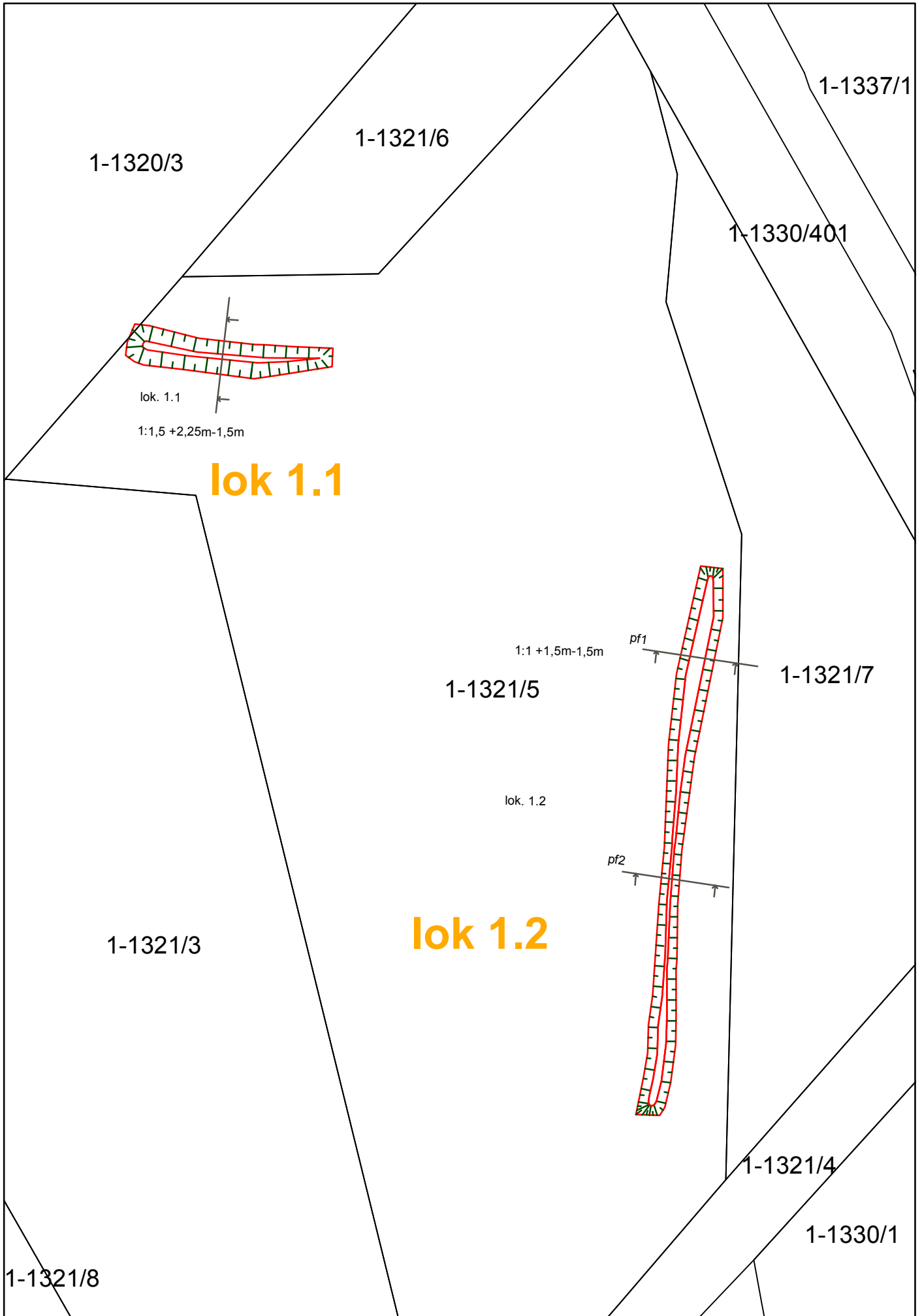
max. hĺbka bagrovania: 1,5 m

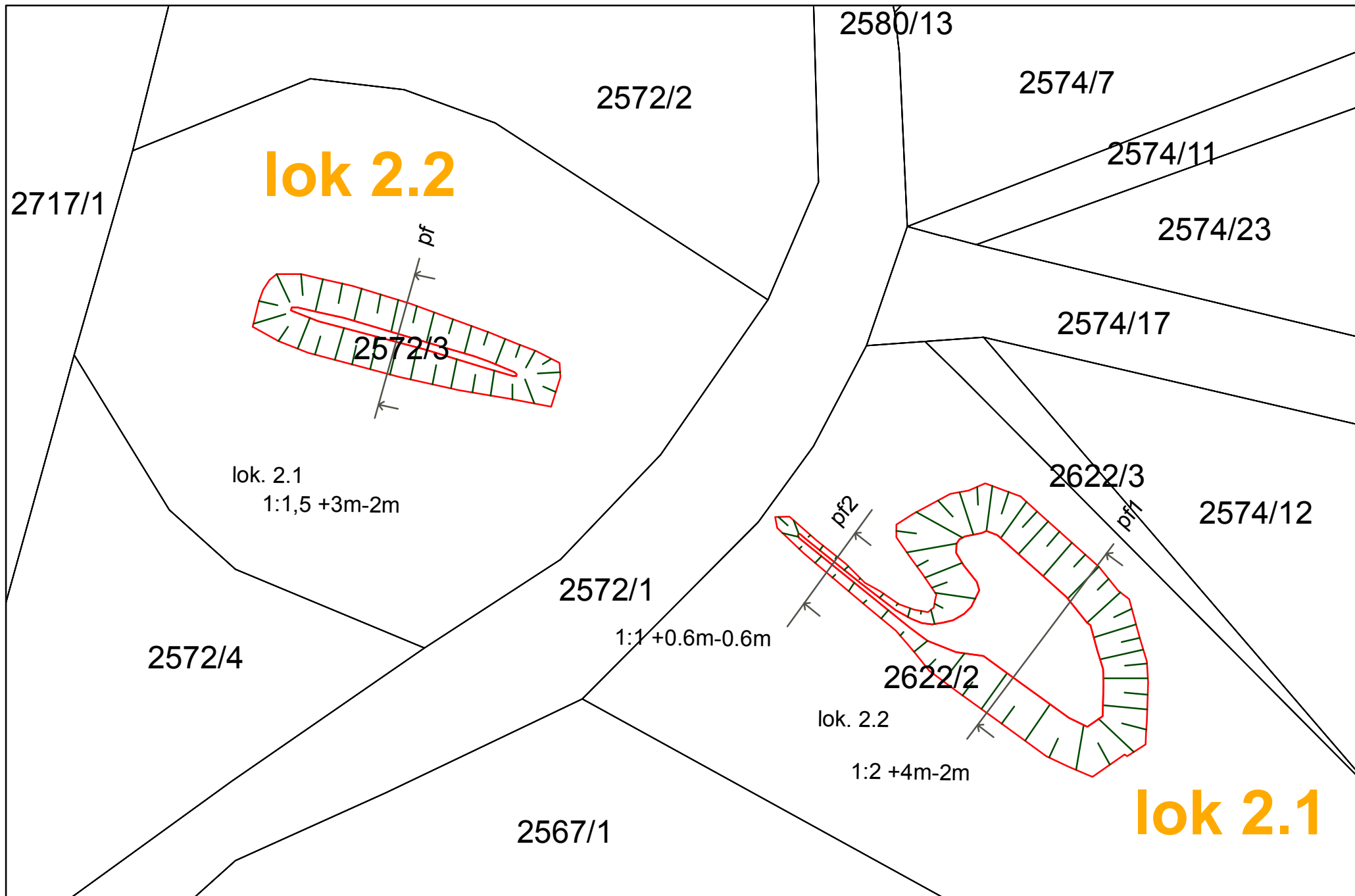
sklon svahov: 1:6



**PRÍLOHA 1**  
**TECHNICKÉ NÁKRESY**







**lok 2.2**

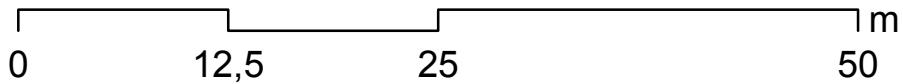
2572/3

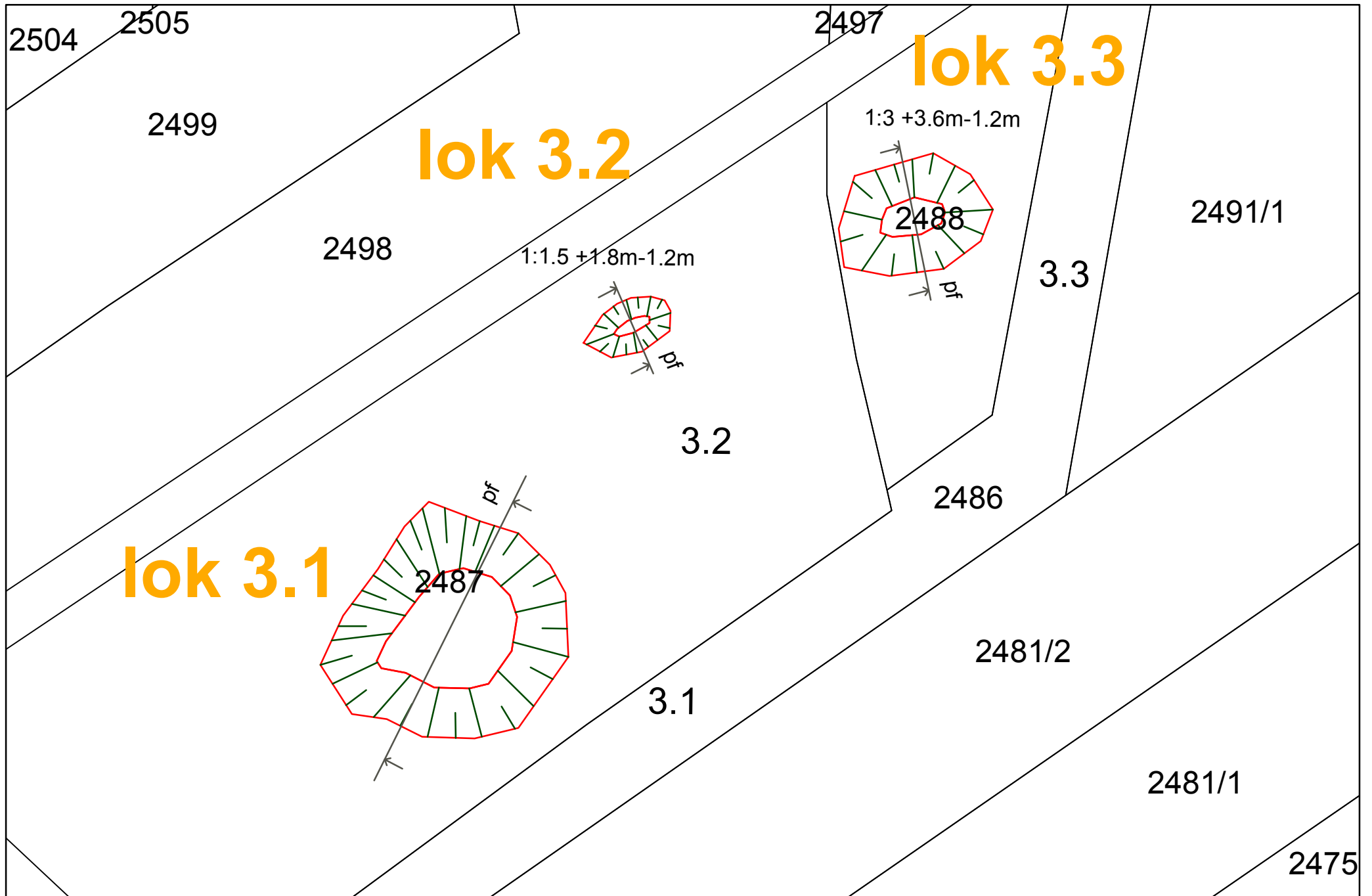
lok. 2.1  
1:1,5 +3m-2m

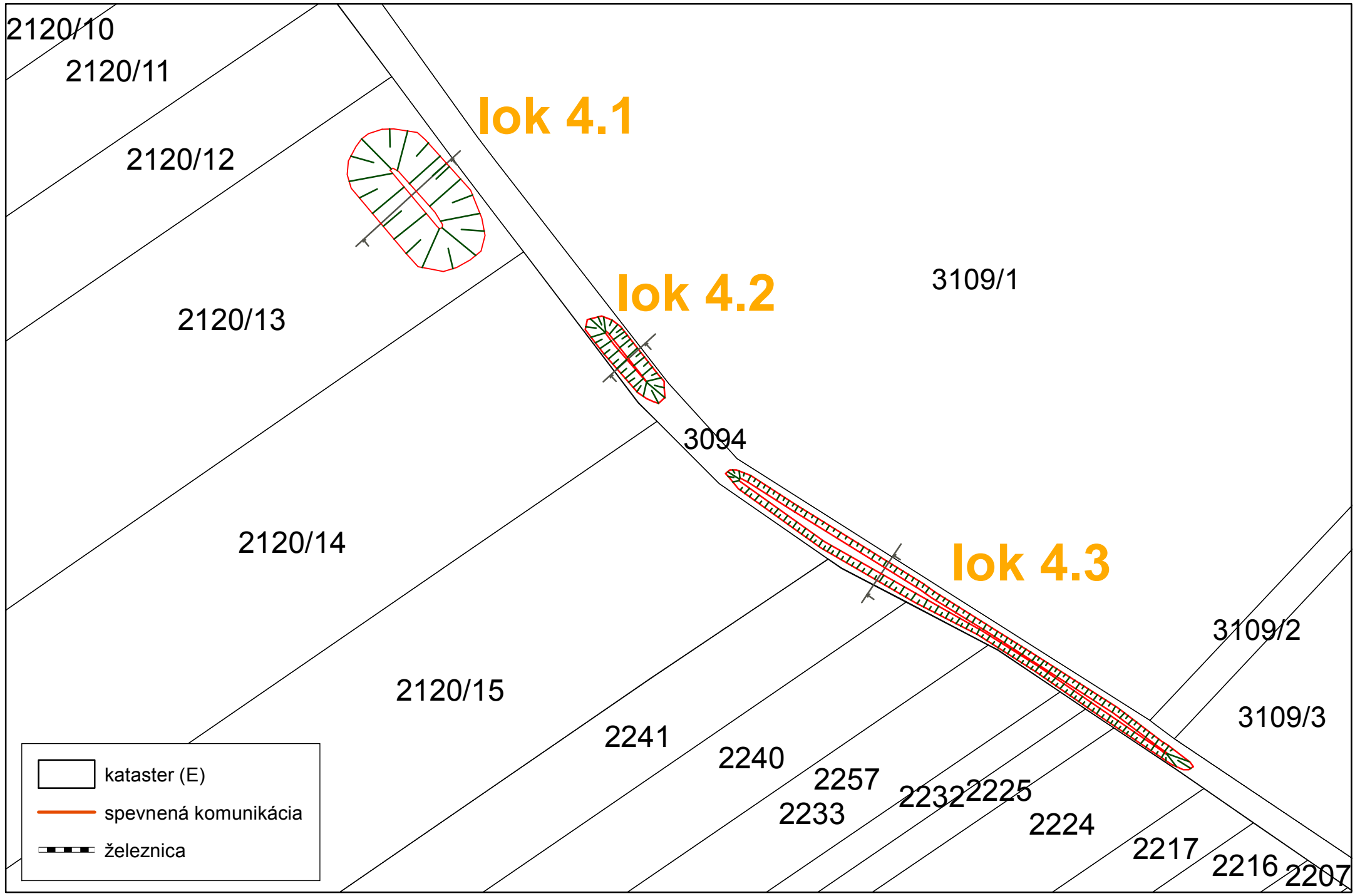
2572/1  
1:1 +0.6m-0.6m

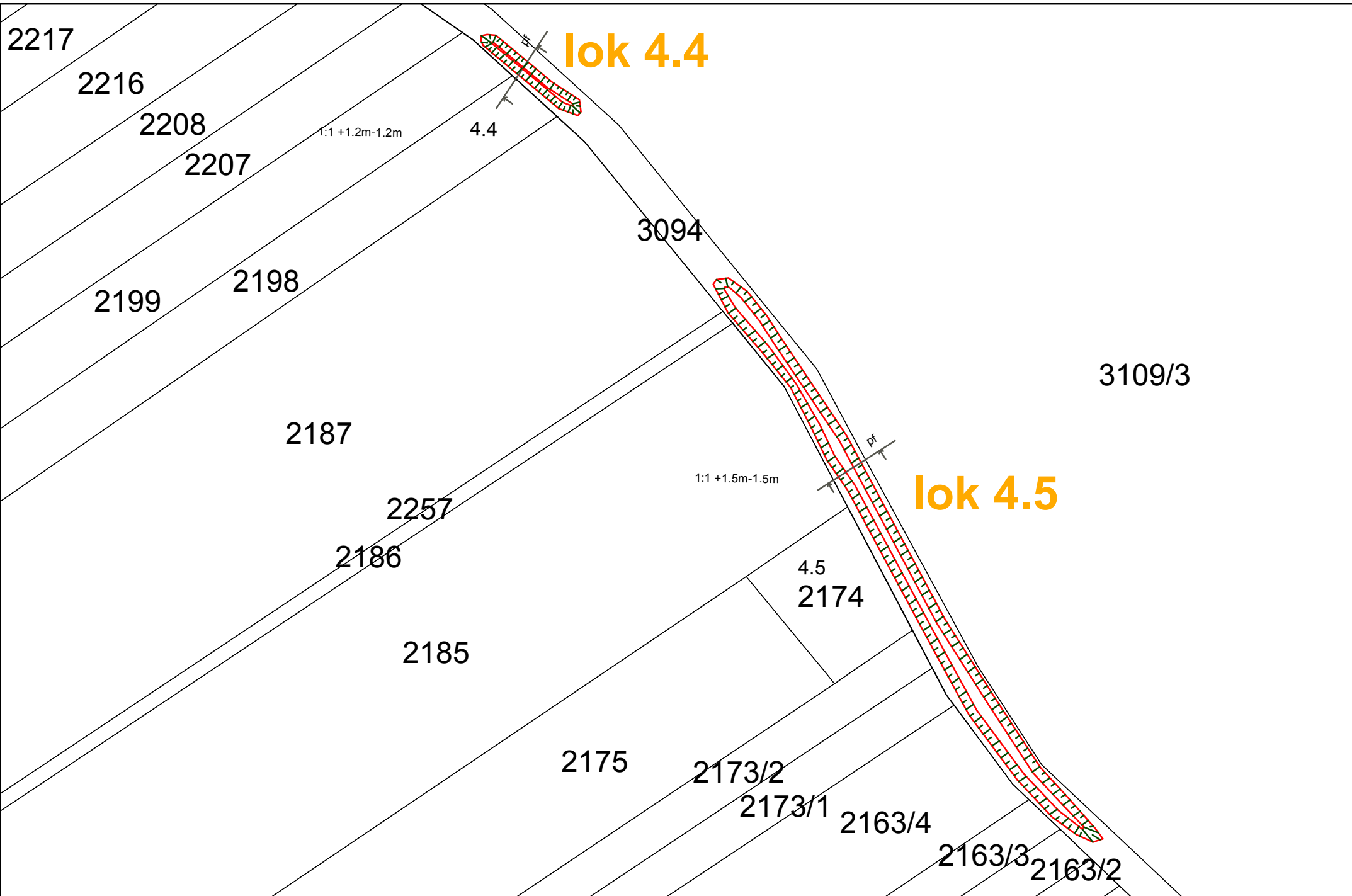
2622/2  
lok. 2.2  
1:2 +4m-2m

**lok 2.1**



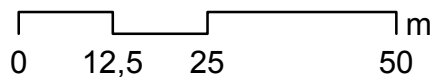
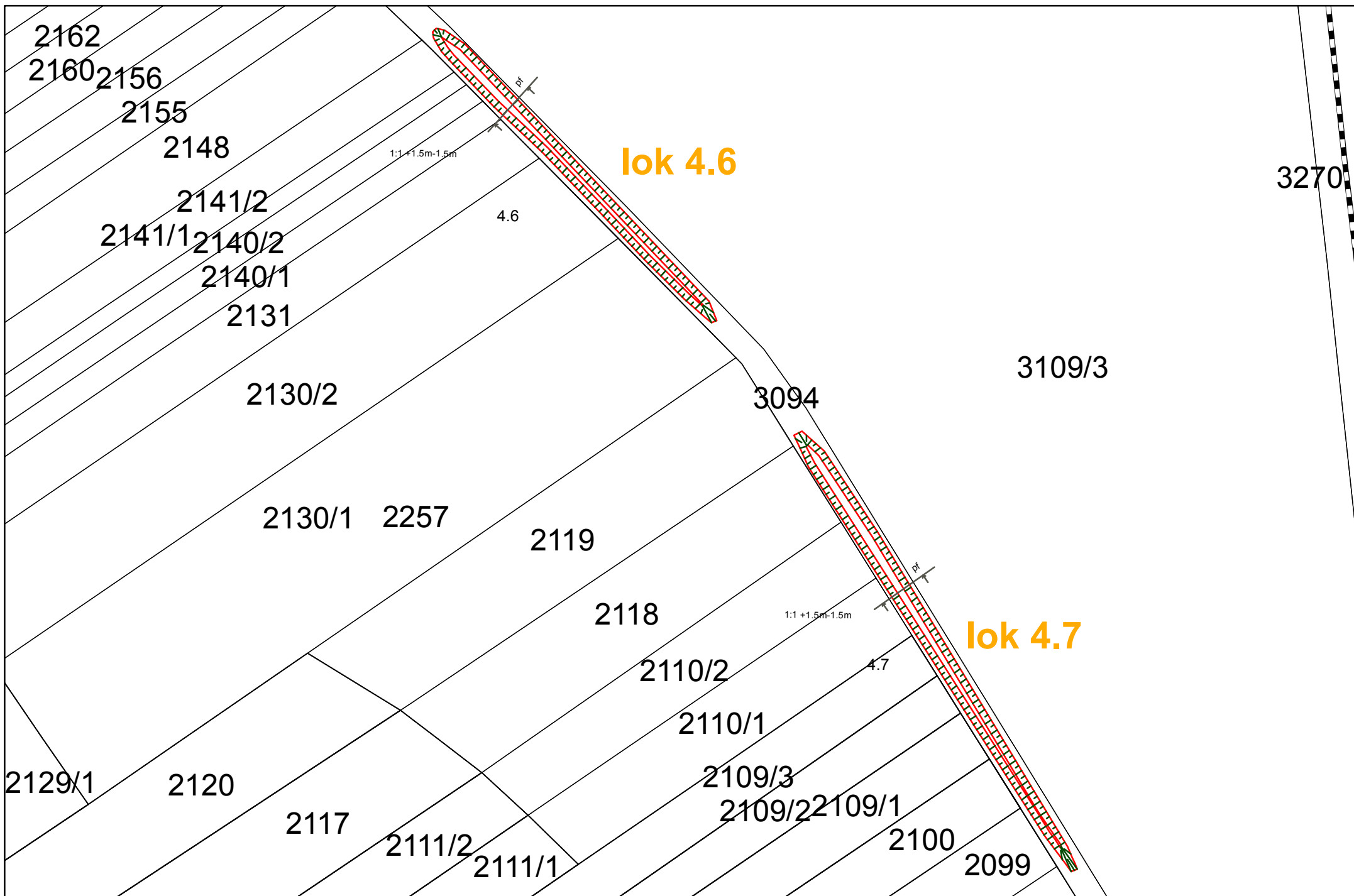






**lok 4.4**

**lok 4.5**



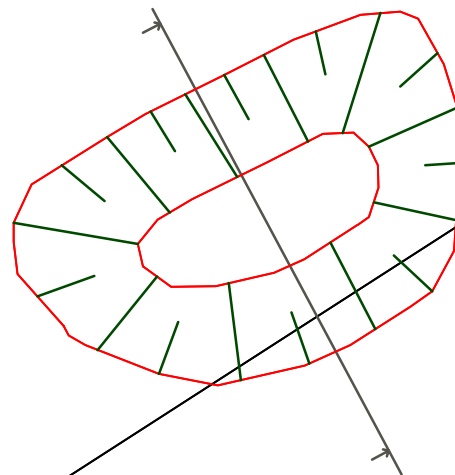
2058/10

2058/12

2056/4

**lok 5.1**

2058/14



1:6 +9m-1,5 m

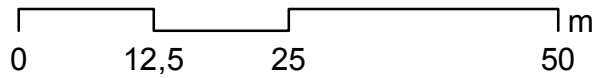
2058/16

2058/17

2058/18

2058/19

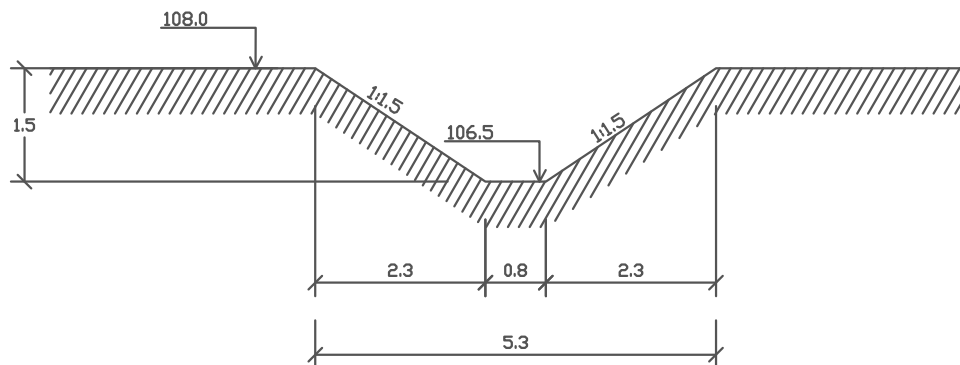
2058/21



## lok. 1.1

vzorový priečný profil

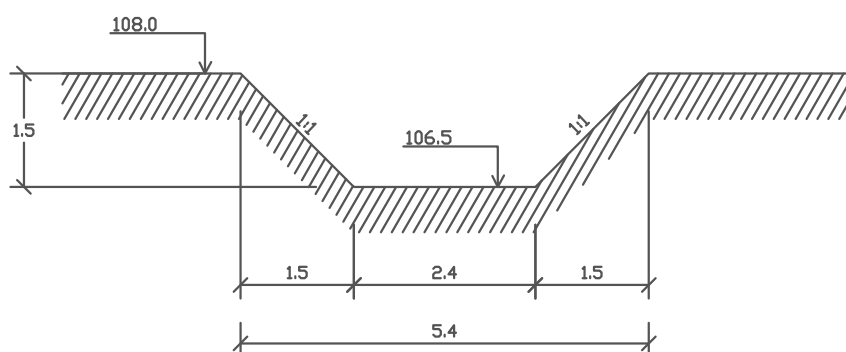
mierka 1:100/100



## lok. 1.2-pf1

vzorový priečný profil

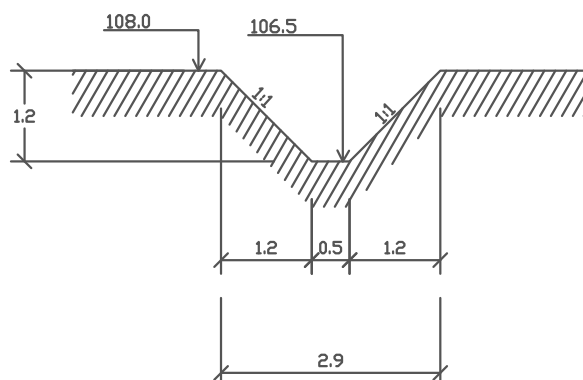
mierka 1:100/100



## lok. 1.2-pf2

vzorový priečný profil

mierka 1:100/100

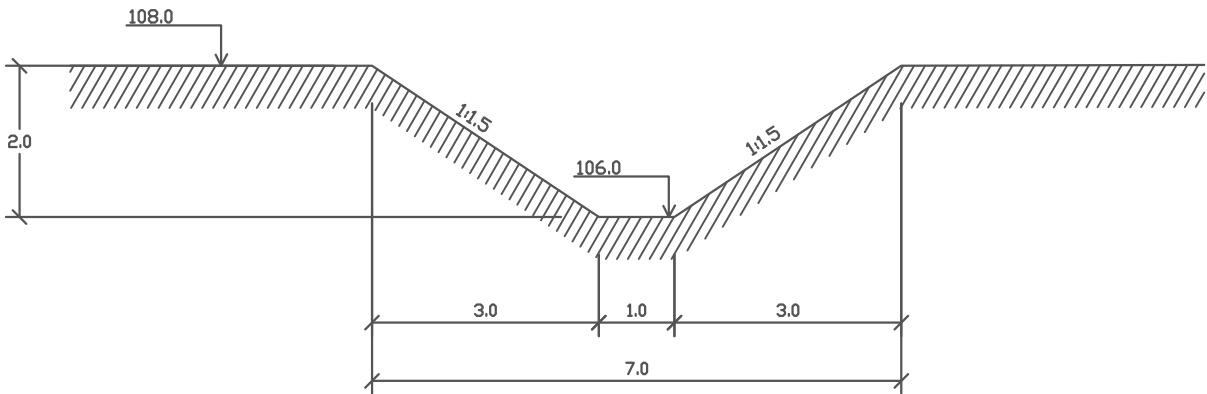




## lok. 2.1

vzorový priečný profil

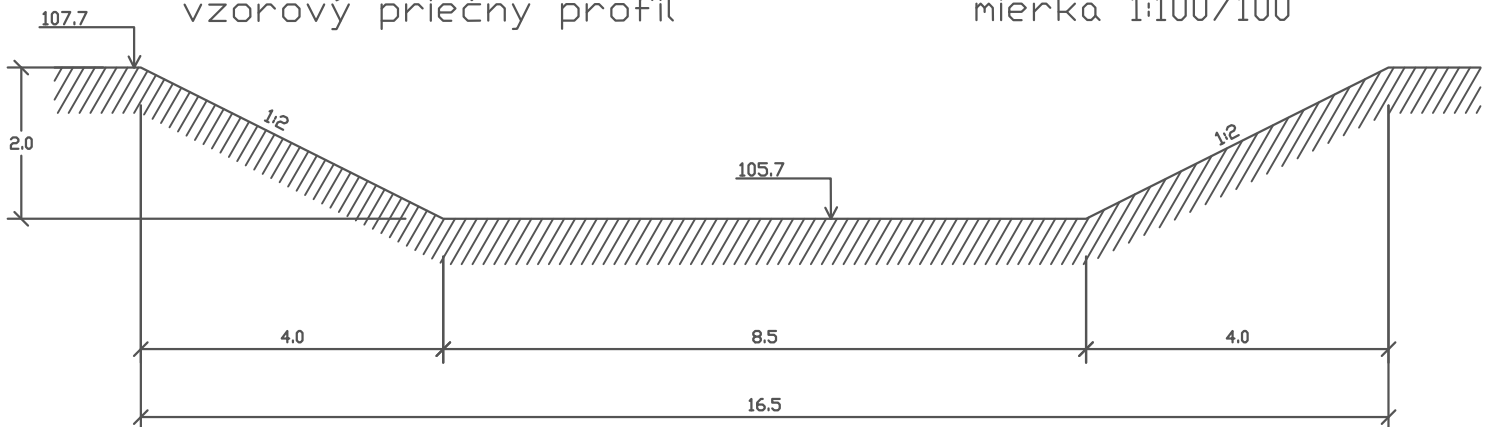
mierka 1:100/100



## lok. 2.2-pf1

vzorový priečný profil

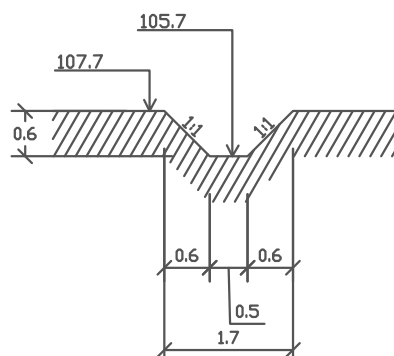
mierka 1:100/100



## lok. 2.2-pf2

vzorový priečný profil

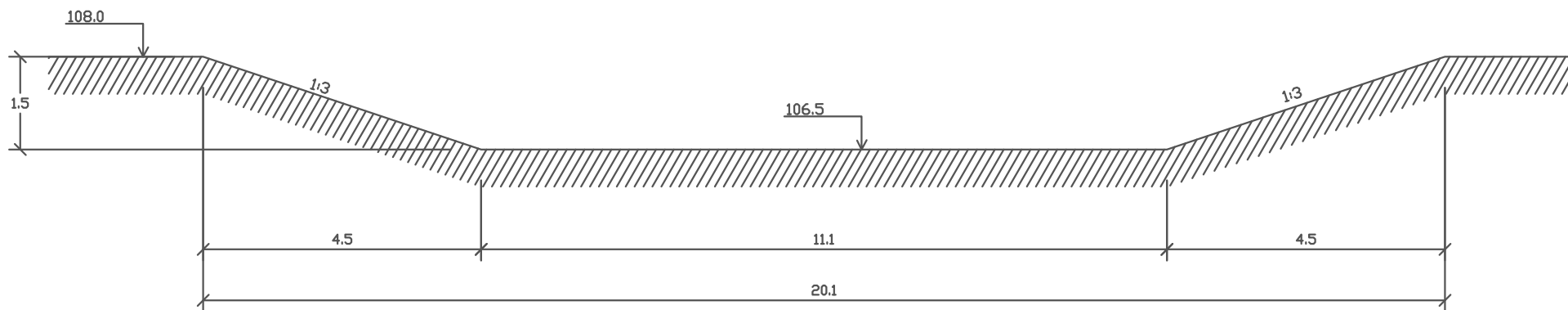
mierka 1:100/100



### lok. 3.1

vzorový priečný profil

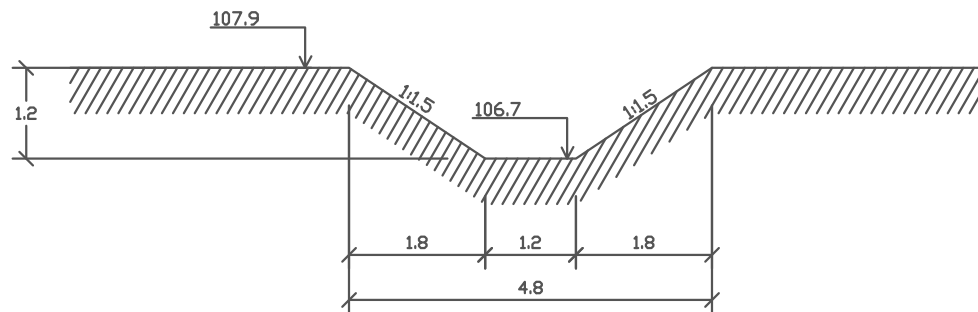
mierka 1:100/100



### lok. 3.2

vzorový priečný profil

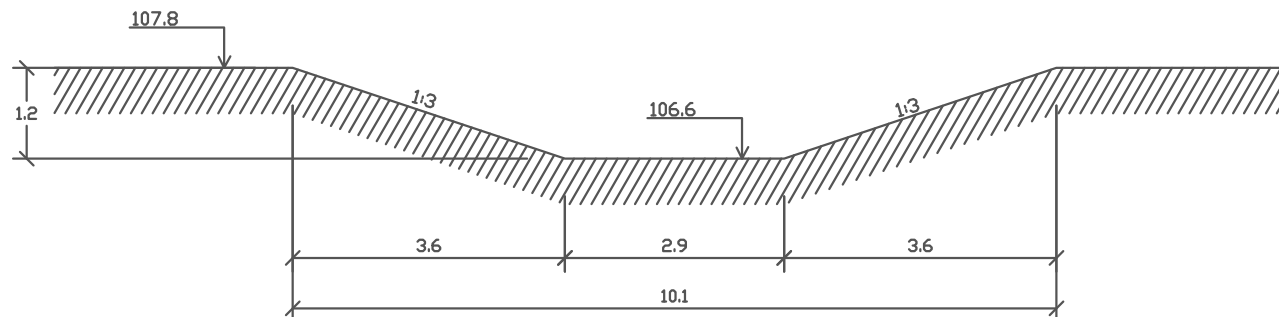
mierka 1:100/100



### lok. 3.3

vzorový priečný profil

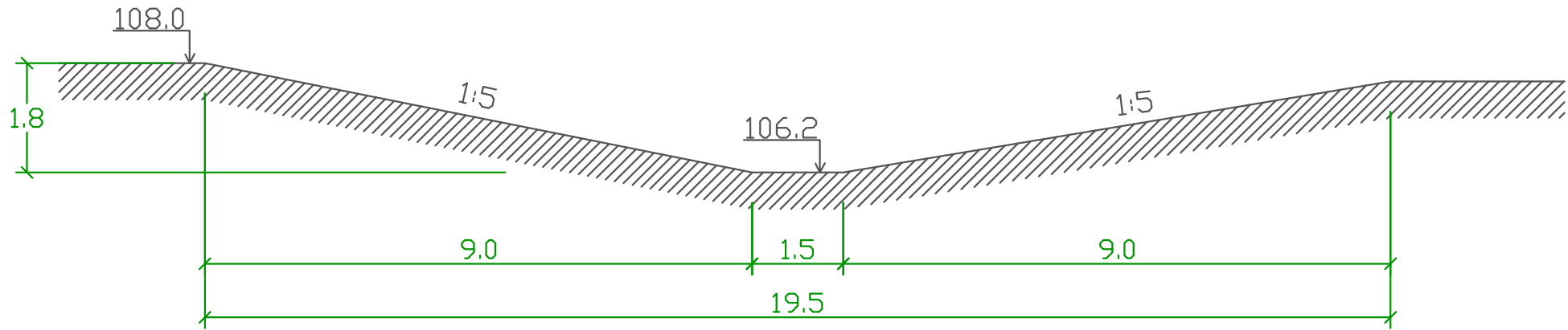
mierka 1:100/100



## lok. 4.1

vzorový priečný profil

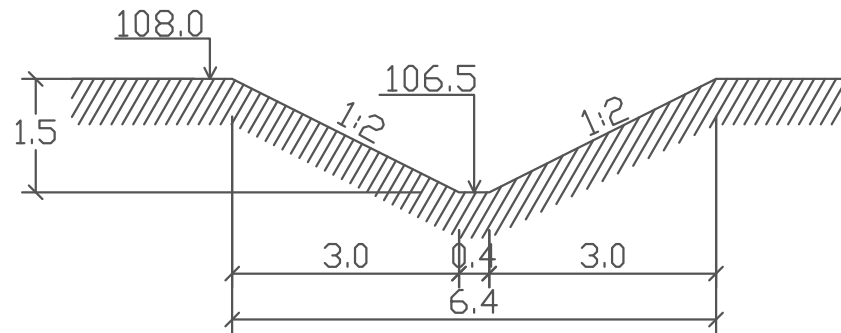
mierka 1:100/100



## lok. 4.2

vzorový priečný profil

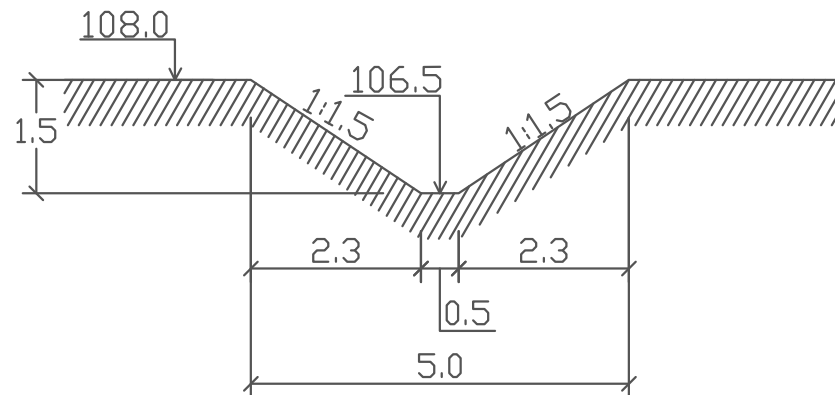
mierka 1:100/100



## lok. 4.3

vzorový priečný profil

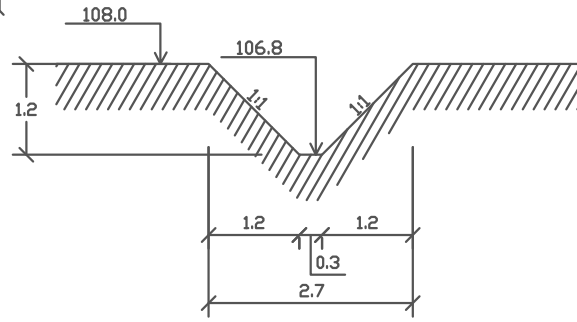
mierka 1:100/100



## lok. 4.4

vzorový priečny profil

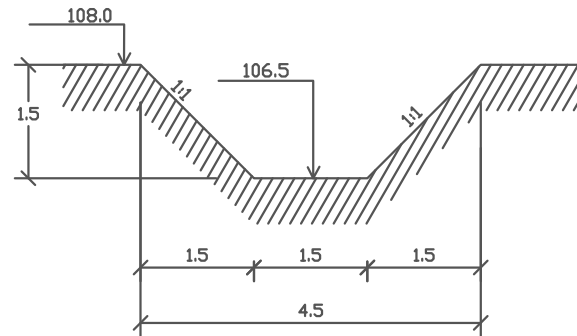
mierka 1:100/100



## lok. 4.5

vzorový priečny profil

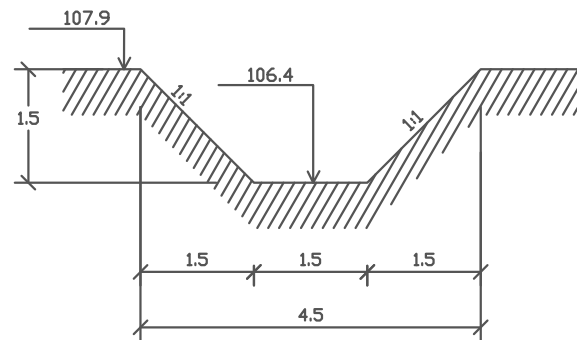
mierka 1:100/100



## lok. 4.6

vzorový priečny profil

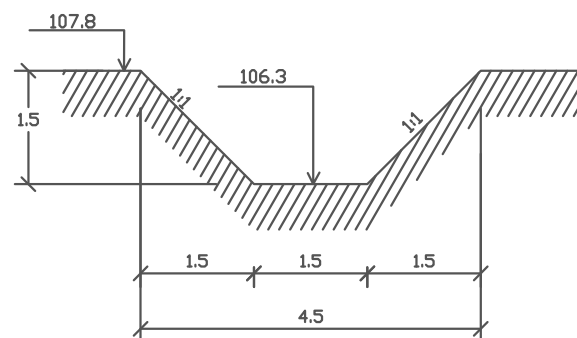
mierka 1:100/100



## lok. 4.7

vzorový priečny profil

mierka 1:100/100



lok. 5

vzorový priečny profil

mierka 1:100/100

